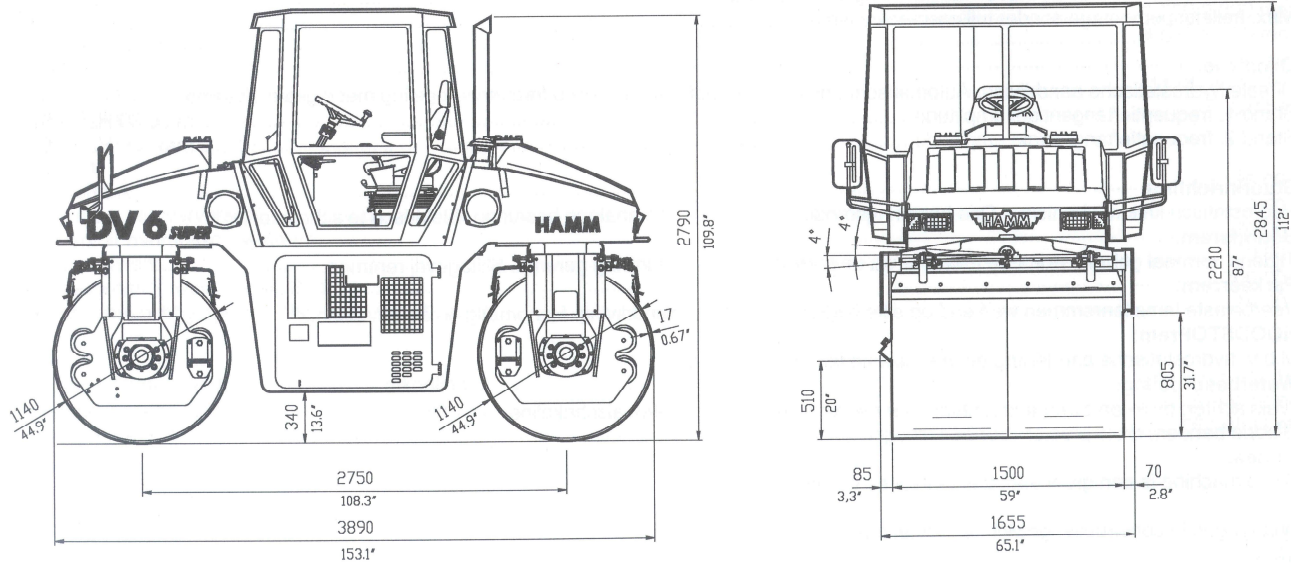


DV6 Super



Technische gegevens

Leeg gewicht zonder cabine	6.450 kg
Bedrijfgewicht met cabine	7.270 kg
Asbelasting voor	3.630 kg
Asbelasting achter	3.640 kg
Werkbreedte/hondeloop	1.500 / 2.400 mm
Trilling	voor/achter, 2 standen max. 42 Hz/0,65 mm en max. 50 Hz/0,45 mm
Trillen stand 1 frequentie / amplitude	Max. 42 Hz / 0,61 mm
Trillen stand 2 frequentie / amplitude	Max. 50 Hz / 0,42 mm
Bochtstraal buiten/binnen	4.650 / 3.150 mm
Wieldiameter	1.140 mm
Waterbesproeiing walsen voor en achter, 2 tanks	700 ltr
max. hellingspercentage bij ingeschakeld trillingsmechanisme	25 %
Max. hellingspercentage zonder trillingsmechanisme	35 %

Afmetingen

Hoogte	2.790 mm
Breedte	1.655 mm
Lengte	3.890 mm
Walsbreedte	1.500 mm
Wielbasis	2.750 mm