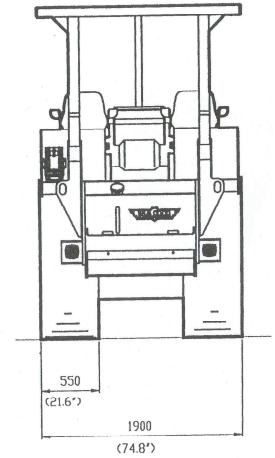
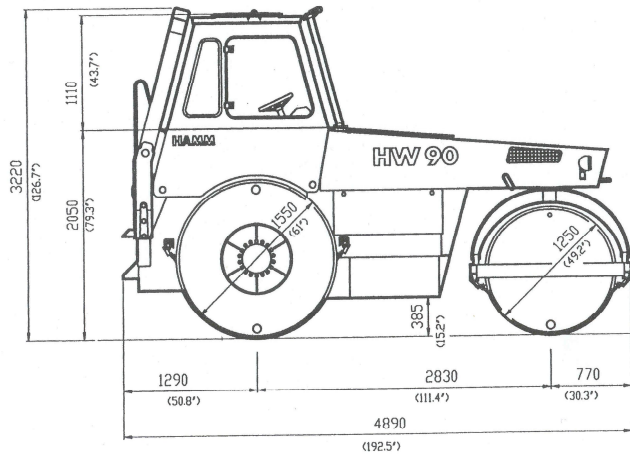
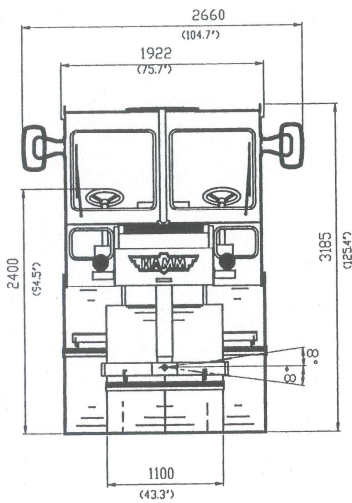


Statische wals HW90/10



Technische gegevens

Leeg gewicht zonder cabine

9.450 kg

Bedrijfgewicht met cabine

10.000 kg

zonder ballast

11.700 kg

met ballast

Asbelasting voor

4.000 kg

zonder ballast

4.700 kg

met ballast

Asbelasting achter

6.000 kg

zonder ballast

7.000 kg

met ballast

watertank

400 ltr

Werkbreedte

1.900 mm

Draaicirkel binnen/buiten

6.200/3.950 mm

walsroldiameter voor/achter

1.250/1.550 mm

Breedte van de voorwals

1.100 mm

Breedte van de achterwals (2x)

550 mm

Overlapping (2x)

150 mm

Middellijn voorwals

1.250 mm

Middellijn achterwals

1.550 mm

Werkbreedte

1.900 mm

Totale breedte wals (incl. spiegels)

2.660 mm

Wielbasis

2.700 mm

Totale lengte wals

4.890 mm

hoogte met bestuurderscabine

3.220 mm